



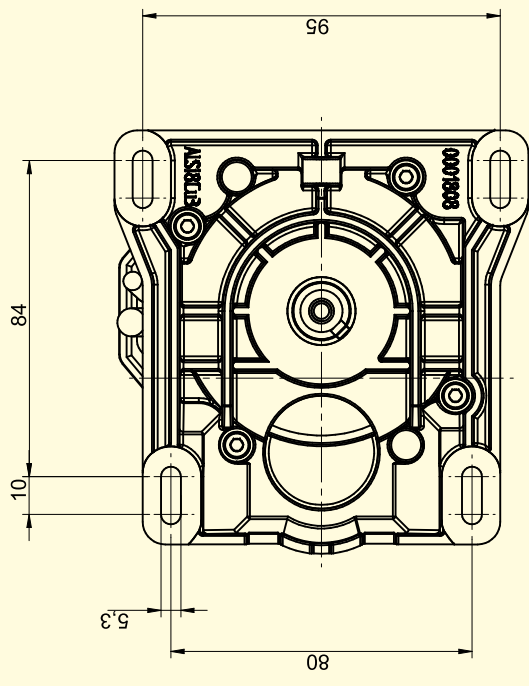
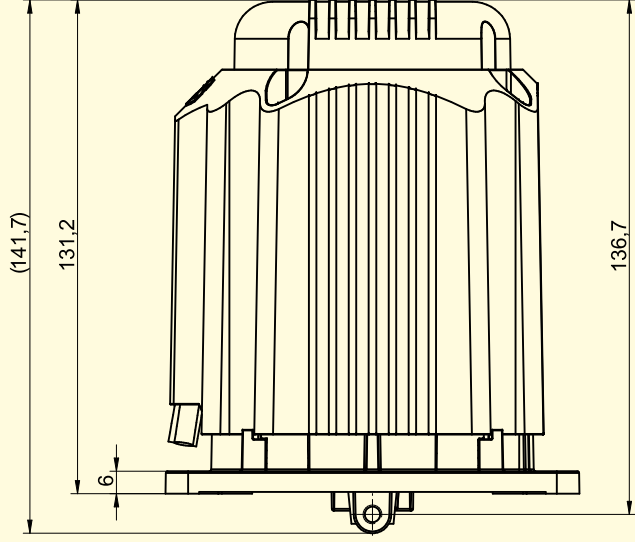
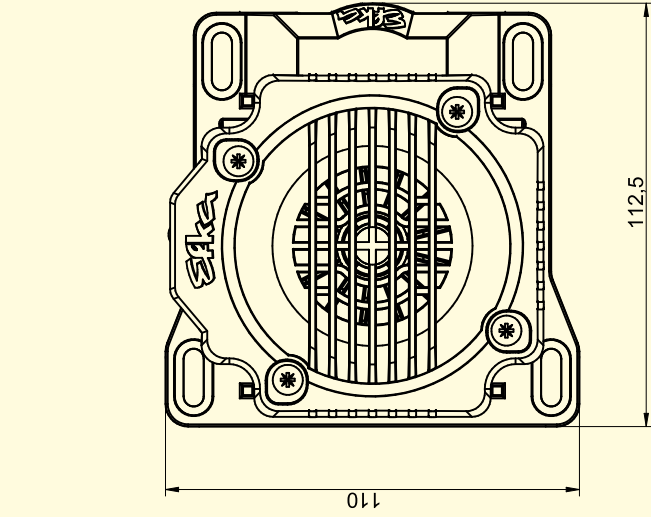
DONNÉES TECHNIQUES		DATI TECNICI	
	DC1210	Dc1230	
Puissance nominale	550 W	550 W	Potenza nominale
Tensions de service	230 VAC (180 V - 250 V)		Tensione d'esercizio
Vitesse maximale	8000 min <sup>-1</sup>	7500 min <sup>-1</sup>	Velocità massima
Couple nominal	0,65 Nm	0,7 Nm	Coppia motrice nominale
Couple maximum	3,4 Nm	3,4 Nm	Coppia motrice massima
Moment d'inertie (J <sub>rot</sub> )	0,6 kgcm <sup>2</sup>		Inerzia rotore (J <sub>rot</sub> )
Longueur	130 mm		Lunghezza
Dimensions de la bride	112 x 109,7 mm <sup>2</sup>		Dimensioni della flangia
Poids	2,120 kg		Peso
Classe d'isolation	B		Classe isolamento
Protection	IP40		Grado di protezione
Bout d'arbre avec logement pour clavette	cône / cono 1:5		Fine d'albero con alloggiamento per chiavetta
Transmetteur de position, intégré	512 Impulsions/rotation - 512 impulsi/rotazione		Posizionatore, integrato
Boîtes de contrôle	Série/ Serie 600		Unità di comando

# DC1210

# DC1230



# DC1210 / DC1230



16-01-DEEN-A