



DC1500/1550

CE
correspondant à IEC/EN60204-31

CE
corrispondente a IEC/EN60204-31



DONNÉES TECHNIQUES

Vitesse maximale:	9000 t/mn (DC1500) 5000 t/mn (DC1550)
Couple maximum:	3 Nm (DC1500) 8 Nm (DC1550)
Tension du secteur:	230 V c.a.
Classe d'isolation:	B
Protection:	IP40
Longueur:	145,5 mm (DC1500) 185,5 mm (DC1550)
Dimensions de la bride:	80x75 mm ²
Poids:	2,125 kg (DC1500) 3,120 kg (DC1550)
Bout d'arbre (cylindrique) avec logement pour clavette:	Ø14k6
Transmetteur de position:	intégré 512 impulsions/ rotation
Boîtes de contrôle:	Sérié 220 (DC1500) Sérié 320 (DC1550)

DATI TECNICI

Velocità massima:	9000 n/min (DC1500) 5000 n/min (DC1550)
Momento massimo:	3 Nm (DC1500) 8 Nm (DC1550)
Tensione d'esercizio:	230 VAC
Classe isolamento:	B
Tipo isolamento:	IP40
Lunghezza:	145,5 mm (DC1500) 185,5 mm (DC1550)
Dimensioni della flangia:	80x75 mm ²
Peso:	2,125 kg (DC1500) 3,120 kg (DC1550)
Fine d'albero (cilindrico) con alloggiamento per chiavetta:	Ø14k6
Posizionatore:	integrato 512 impulsi/ rotazione
Pannelli di comando:	Serie 220 (DC1500) Serie 320 (DC1550)



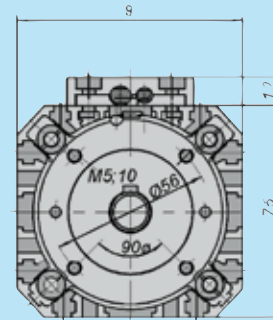
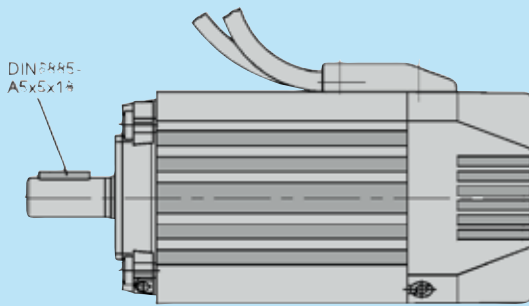
FRANKL & KIRCHNER GMBH & CO KG
SCHEFFELSTRASSE 73 · 68723 SCHWETZINGEN
Tel.: +49 6202 202-0 · Fax: +49 6202 202-115
E-Mail: info@efka.net · www.efka.net



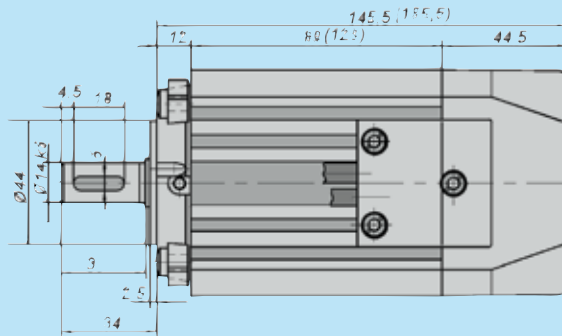
OF AMERICA INC.
3715 NORTHCREST ROAD · SUITE 10
ATLANTA · GEORGIA 30340
Phone: (770) 457-7006 · Fax: (770) 458-3899
E-mail: efkaus@bellsouth.net



ELECTRONIC MOTORS SINGAPORE PTE. LTD.
67, AYER RAJAH CRESCENT #05-03
SINGAPORE 139950
Phone: +65 67772459 · Fax: +65 67771048
E-mail: efkaems@efka.net



DC1500 (DC1550)



KL2312

Accessoires spéciaux:

- Kit de montage	Ident No.
Pegasus EX/EXT	1113126
Pegasus W500/W600	1113125
Pegasus W1500	1113392
Pegasus W2600	1113389
Pegasus M700	1113394

- Détecteur de position	
Module détecteur Hall avec aimant HSM001	6100032

Accessori particolari:

- Kit di montaggio	Ident No.
Pegasus EX/EXT	1113126
Pegasus W500/W600	1113125
Pegasus W1500	1113392
Pegasus W2600	1113389
Pegasus M700	1113394

- Sensore di posizione	
Modulo sensore Hall con magnete HSM001	6100032