



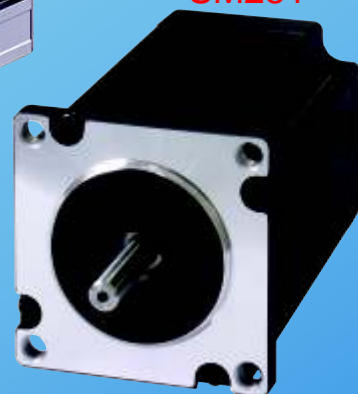
motion by innovation



Série/Serie 200, 300 + AB425S



SM251



SM201



Commande de moteur pas-à-pas
Comando motore passo passo

WWW.EFKA.NET

SM210A



FRANKL & KIRCHNER GMBH & CO. KG
SCHEFFELSTRASSE 73 • 68723 SCHWETZINGEN
Tel.: 06202 2020 • Fax: 06202 202115
E-Mail: info@efka.net • www.efka.net



OF AMERICA INC.
3715 NORTHCREST ROAD SUITE 10
ATLANTA GEORGIA 30340
Phone: +1 (770) 457-7006 Fax: +1 (770) 458-3899
E-mail: efkaus@bellsouth.net



ELECTRONIC MOTORS SINGAPORE PTE. LTD.
67, AYER RAJAH CRESCENT 05-03
SINGAPORE 139950
Phone: +65 67772459 Fax: +65 67771048
E-mail: efkaems@efka.net

Commande de moteur pas-à-pas / Comando motore passo passo

L'appareil complet

- Bloc d'alimentation avec excitateur de moteur

Entièrement numérique

- Commandé par microprocesseur
- Générateur pas-à-pas stabilisé par cristal
- Introduction des paramètres, commande et programmation par V810/V820

Universel

- Fonctionnement programmable en mémoire
- Synchronisation sur commande principale
- Toutes les fiches au même niveau, ainsi il y aura de multiples possibilités de montage
- Utilisable comme «autonome» ou comme extension pour les moteurs à courant continu EFKA (Série 200, 300 + AB425S)

Applications

- Puller électronique, avancement du ruban, guide-bord, entraînement supérieur/par griffe, etc.

L'apparecchio completo

- Rete di alimentazione e comando motore

Completamente digitale

- Comandato da microprocessore
- Generatore di passi stabilizzato a cristallo
- Impostazione di parametri, utilizzo e programmazione tramite V810/V820

Universale

- Funzionamento programmabile in memoria
- Sincronizzazione per il comando principale
- Molteplici possibilità di montaggio perché tutte le spine sono su uno stesso livello
- Può essere utilizzato indipendentemente oppure come dispositivo complementare per i motori a corrente continua EFKA (Serie 200, 300 + AB425S)

Applicazioni

- Puller elettronico, alimentazione a nastro, guida del bordo, trasporto superiore/azionamento con griffa,

Données techniques

Tension de réseau

230V c.a., 50/60Hz

Tension de l'excitateur de moteur

35-45V c.c.

8 entrées

24V c.c., actif high/low

2 entrées analogiques

5V c.c. Ri 1k maxi.

5 sorties

collecteur ouvert, 60V c.c. maxi., 0,5A, somme <2A

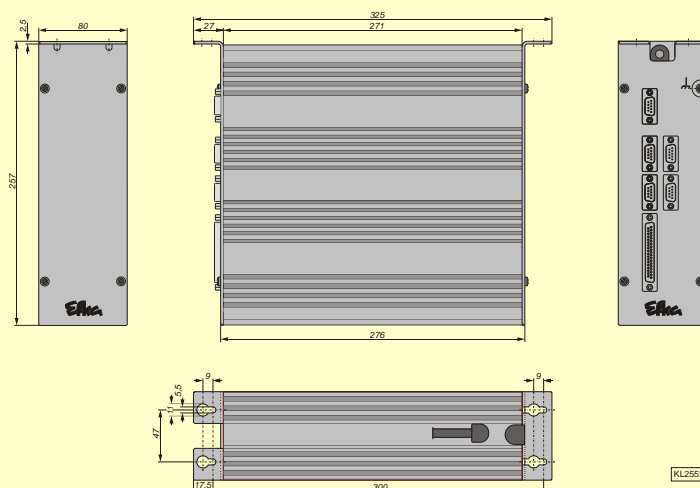
Moteurs pas-à-pas

2 phases, avec 4, 6, 8 connexions, 5A/ph. maxi.

Commande de moteur pas-à-pas

vibreur bipolaire, rotation à droite/à gauche, demi-cycle/cycle complet

Poids 4,0kg



Dati tecnici

Tensione di rete

230VAC, 50/60Hz

Tensione del comando motore

35-45VDC

8 ingressi

24VDC, attivo high/low

2 ingressi analogici

5VDC Ri max. 1k

5 uscite

collettore aperto, max. 60VDC, 0,5A, totale <2A

Motori passo passo

2 fasi, con 4, 6, 8 collegamenti, max. 5A/fase

Comando motore passo passo

chopper bipolare, in senso orario/antiorario, funzionamento a semipassi/a passi completi

Peso 4,0kg