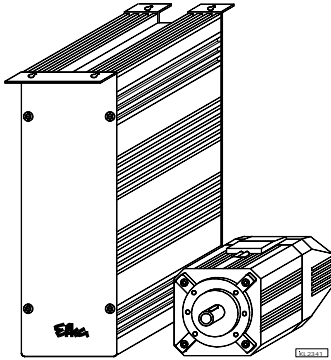


▪ **EINSATZBEREICH**

Industrienähmaschinen und Nähautomaten verschiedener Hersteller.



▪ **CHARAKTERISTIK**

Die für den Betrieb des Antriebs erforderlichen Befehle erfolgen von einem Rechner. Dafür ist eine Buchse RS485-BUS vorgesehen. Weiterhin verfügt die Steuerung über Buchsen zum Anschluss von Motor, Positionsgeber und externem Sollwertgeber.

▪ **DER ANTRIEB BIETET FOLGENDE MÖGLICHKEITEN:**

- Steuerbar und programmierbar über RS485
- Kommunikation nach ISO 1745
- Drehrichtung und Drehzahlprofil Online steuerbar
- Kombiniertes Betrieb PEDAL / RECHNER möglich
- Zusätzlicher Hardware-Bus für zeitkritische Signale
- Ausgabe von Steuerungs- und Fehlerstatus
- Baudrate wählbar (125.000 / 41.667 / 31.250 / 9.600)
- Übertragung: 1 Startbit, 8 Datenbit, 1 Stoppbit

▪ **LIEFERUMFANG:**

- 1 Gleichstrommotor Typ DC1500 (siehe letzte Seite)
- 1 Steuerung Typ N...-AB285A5500 mit Netzteil Typ N202
- 1 Positionsgeber Typ P7-1

1 **Beipacksatz B156 bestehend aus:**

- 1 Satz Kleinteile
- 1 Dokumentation

1 **Zubehörsatz Z56 bestehend aus:**

- 1 Potentialausgleichsleitung

▪ SONDERZUBEHÖR GEGEN AUFPREIS:	Bestell-Nr.
Externer Sollwertgeber Typ EB301A mit ca. 250 mm Anschlussleitung und 9 pol. SubminD-Stecker	4170023
Tischbefestigungswinkel für EB..	206957
Zugstange 400...710 mm lang kpl.	1113054
Netzschalter Typ NS108	1113246
Verlängerungsleitung ca. 1000 mm lang für Kommutierungsgeber DC15..	1113151
Verlängerungsleitung ca. 1000 mm lang für Netz DC15..	1113150
Nählichttransformator	bitte Netz- und Nählichtspannung (6,3V oder 12V) angeben
9-pol. SubminD Stiftheiste	0504135
9-pol. SubminD Buchsenleiste	0504136
Halbschalengehäuse für 9-pol. SubminD	0101523

▪ LIEFERBARER MOTOR

Bestellbeispiel für dc1500 Positionierantrieb



* Zusätzlich zur Typbezeichnung gibt das Typenschild der Steuerung Auskunft über deren Entwicklungsstand (z. B. AB285A...Y1) und die Programmnummer (z. B. AB285A5500..). Die Angabe des Entwicklungsstandes ist jedoch nur bei technischen Rückfragen oder im Reparaturfall erforderlich.

Lieferbarer Motor

Typ	Maximaldrehzahl min ⁻¹	Maximalmoment Nm	Betriebsspannung VAC	Schutzart	Länge mm	Gewicht *1) kg	Bemerkungen
DC1500	9000	3	230	IP40	145,5	2,120	

*1) - Gewicht der Steuerung ca. 4,5 kg