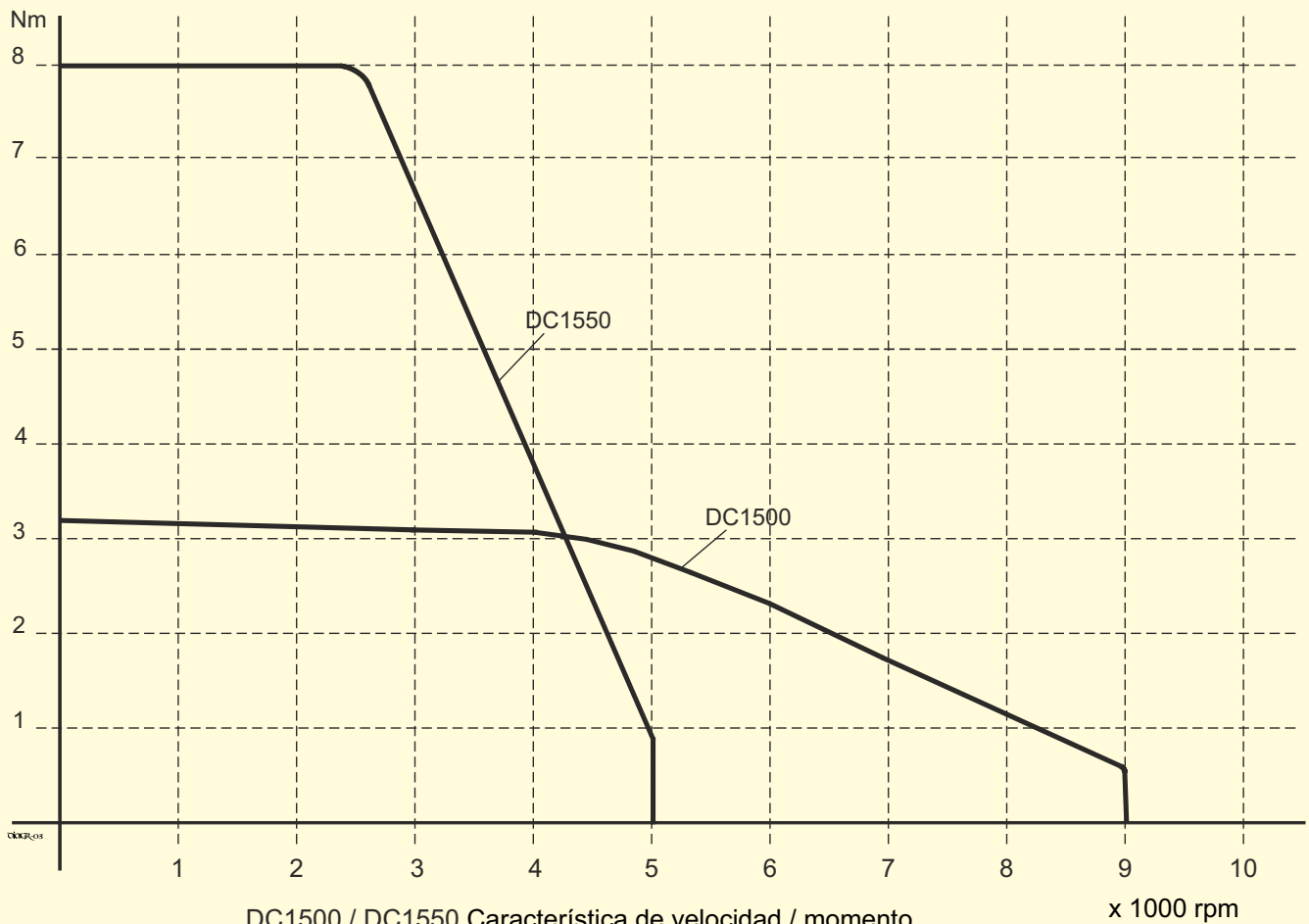




DATOS TÉCNICOS		DADOS TÉCNICOS	
	DC1500	DC1550	
Potencia máxima	400 - 1000 W	550 - 1800 W	Potência máxima
Voltaje de operación	230 VAC (180 V - 250 V)		Tensão de serviço
Velocidad máxima	9000 min ⁻¹	4500 min ⁻¹	Velocidade máxima
Momento nominal	0,64 Nm	1,9 Nm	Binário nominal
Momento máximo	3 Nm	8 Nm	Binário máximo
Momento de inercia (J _{rot})	0,5 kgcm ²	0,9 kgcm ²	Momento de inércia (J _{rot})
Largo	145,5 mm	185,5 mm	Comprimento
Dimensiones de la brida	80x75 mm ²		Dimensões do flange
Peso	2,125 kg	3,120 kg	Peso
Clase de aislamiento	B		Classe de isolamento
Protección	IP40		Tipo de protecção
Punta del eje con chavetero	cilíndrico Ø14k6		Munhão do eixo com ranhura de chaveta
Posicionador, integrado	512impulsos/revolución - 512 impulsos/rotação		Posicionador, integrado
Controles	Serie/Série 200	Serie/Série 300	Comandos

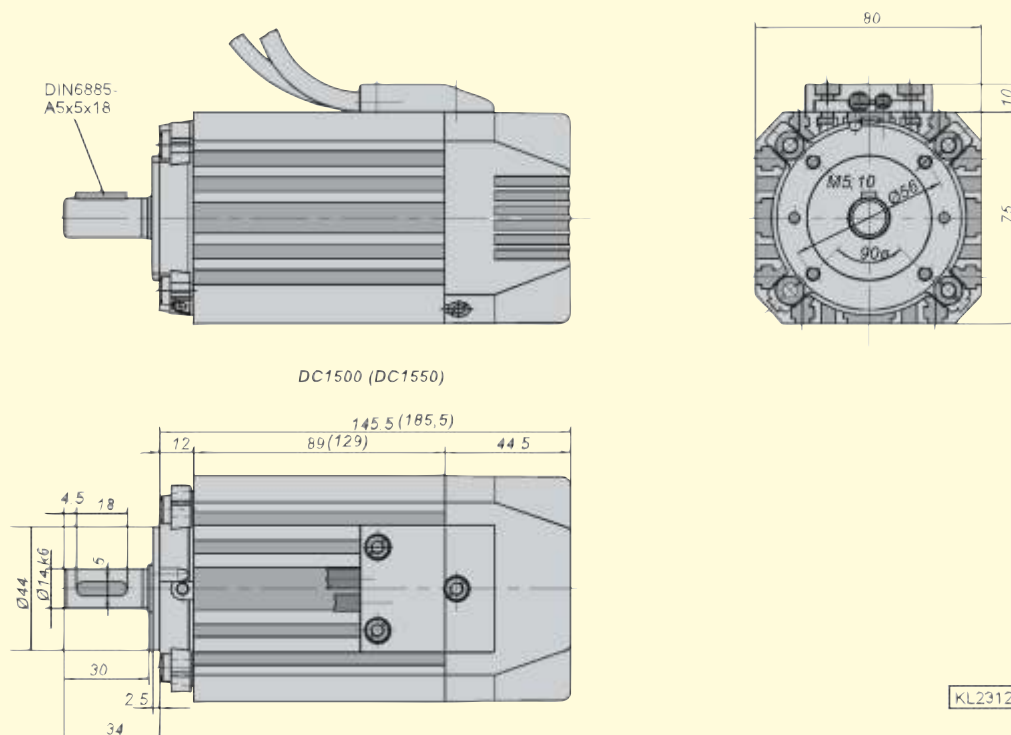
DC1500

DC1550



DC1500 / DC1550 Característica de velocidad / momento
 DC1500 / DC1550 Característica de velocidad / binário

KL2585



DC1500 (DC1550)

KL2312