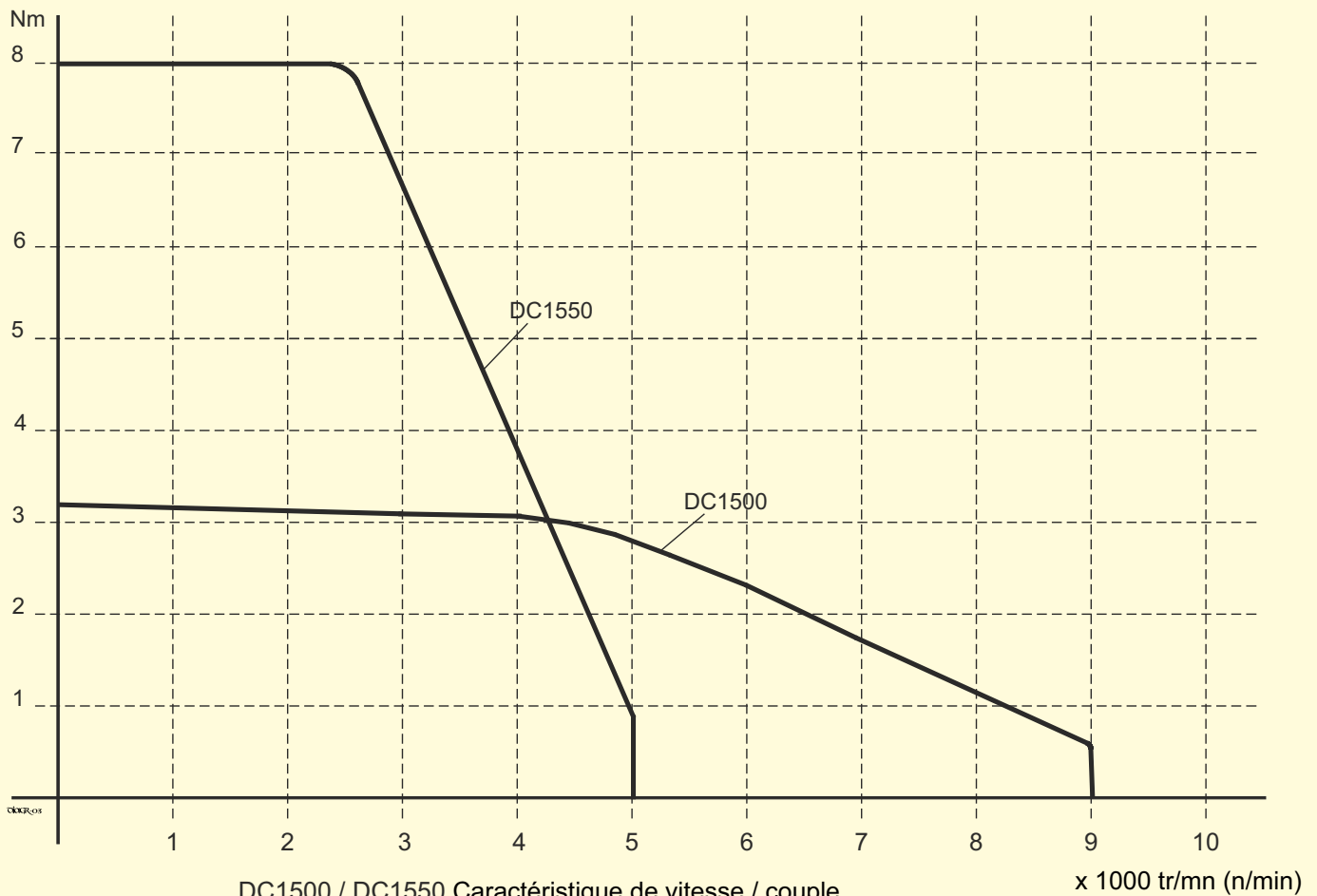




DONNÉES TECHNIQUES		DATI TECNICI	
	DC1500	DC1550	
Gamma de puissance	400 - 1000 W	550 - 1800 W	Forcella di potenza
Tension de service	230 VAC (180 V - 250 V)		Tensione d'esercizio
Vitesse maximale	9000 min ⁻¹	4500 min ⁻¹	Velocità massima
Couple nominal	0,64 Nm	1,9 Nm	Coppia motrice nominale
Couple maximum	3 Nm	8 Nm	Coppia motrice massima
Moment d'inertie (J _{rot})	0,5 kgcm ²	0,9 kgcm ²	Inerzia rotore (J _{rot})
Longueur	145,5 mm	185,5 mm	Lunghezza
Dimensions de la bride	80x75 mm ²		Dimensioni della flangia
Poids	2,125 kg	3,120 kg	Peso
Classe d'isolation	B		Classe isolamento
Protection	IP40		Grado di protezione
Bout d'arbre avec logement pour clavette	cylindrique/cilindrico Ø14k6	Fine d'albero con alloggiamento per chiavetta	
Transmetteur de position, intégré	512 impulsions/rotation - 512 impulsi/rotazione		Posizionatore, integrato
Boîtes de contrôle	Série/Serie 200	Série/Serie 300	Unità di comando

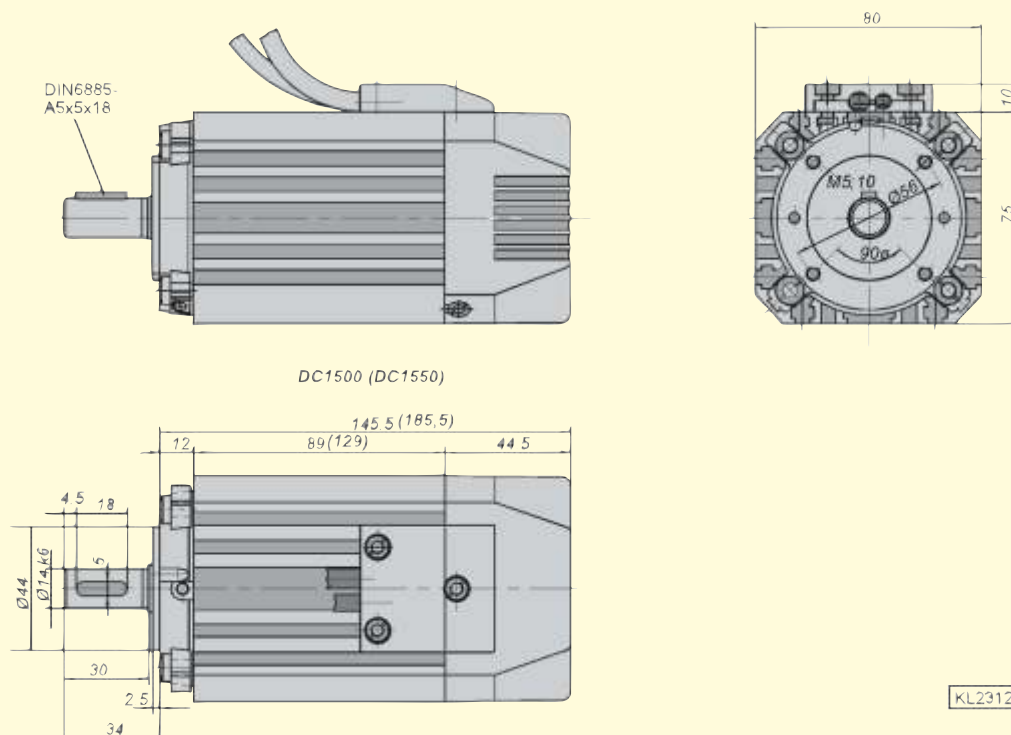
DC1500

DC1550



DC1500 / DC1550 Caractéristique de vitesse / couple
 DC1500 / DC1550 Caratteristica coppia / velocità

KL2585



DC1500 (DC1550)

KL2312