



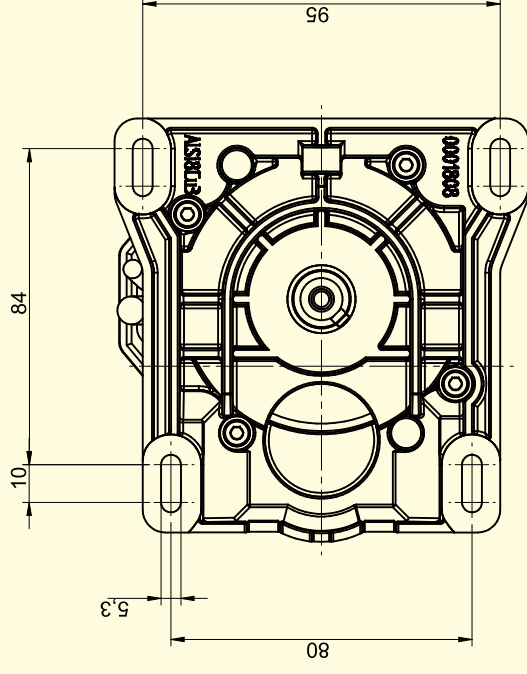
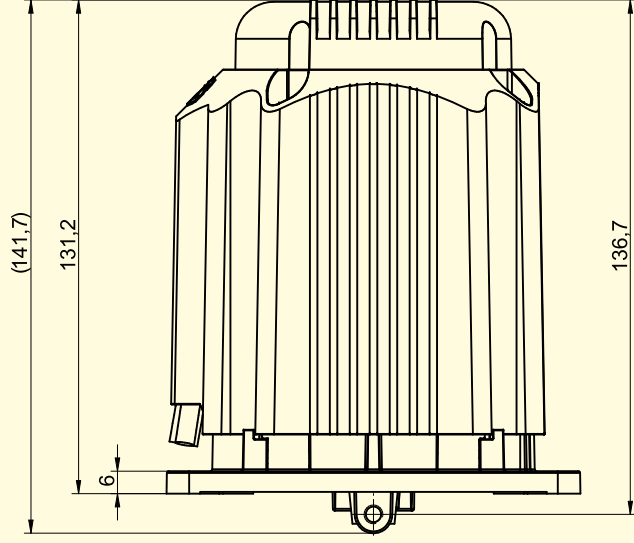
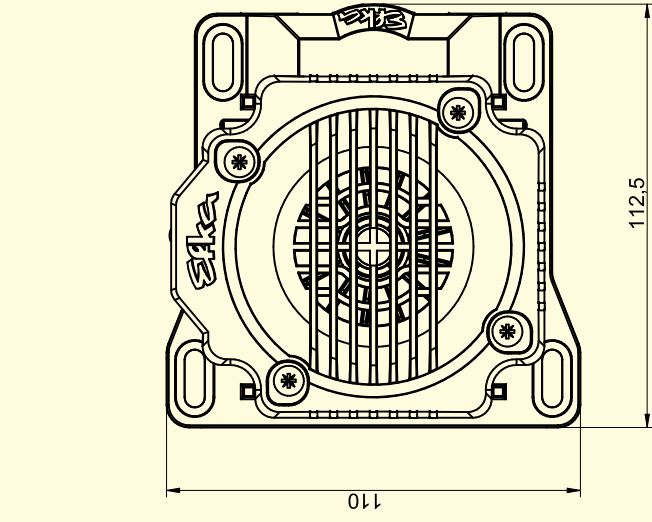
TECHNISCHE DATEN		TECHNICAL DATA	
	DC1210	DC1230	
Leistungsbereich	550 W	550 W	Power range
Betriebsspannung	230 VAC (180 V - 250 V)		Operating voltage
Maximaldrehzahl	8000 min <sup>-1</sup>	7500 min <sup>-1</sup>	Maximum speed
Nom. Drehmoment	0,65 Nm	0,7 Nm	Nominal torque
Max. Drehmoment	3,4 Nm	3,4 Nm	Maximum torque
Rotorträgheitsmoment (J <sub>rot</sub> )	0,6 kgcm <sup>2</sup>		Moment of inertia (J <sub>rot</sub> )
Länge	130 mm		Length
Flanschmaß	112 x 109,7 mm <sup>2</sup>		Flange dimensions
Gewicht	2,120 kg		Weight
Isolationsklasse	B		Insulation class
Schutzart	IP40		Protection class
Wellenende	Kegel / Taper 1:5		Shaft end
Inkrementalgeber, integriert	512 Impulse/Umdrehung - 512 impulses/rotation		Incremental encoder, integrated
Steuerungen	Serie / Series 600		Controls

# DC1210

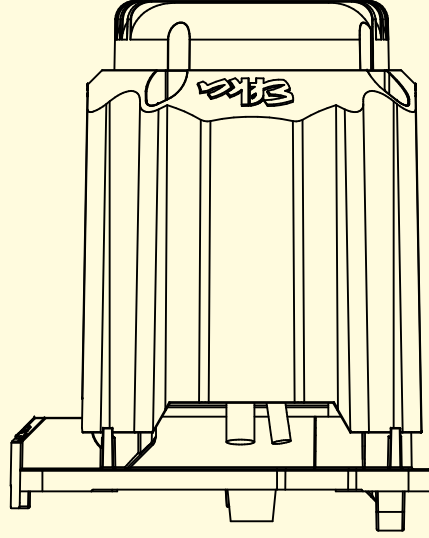
# DC1230



# DC1210 / DC1230



16-01-DEEN-A



KI2600