

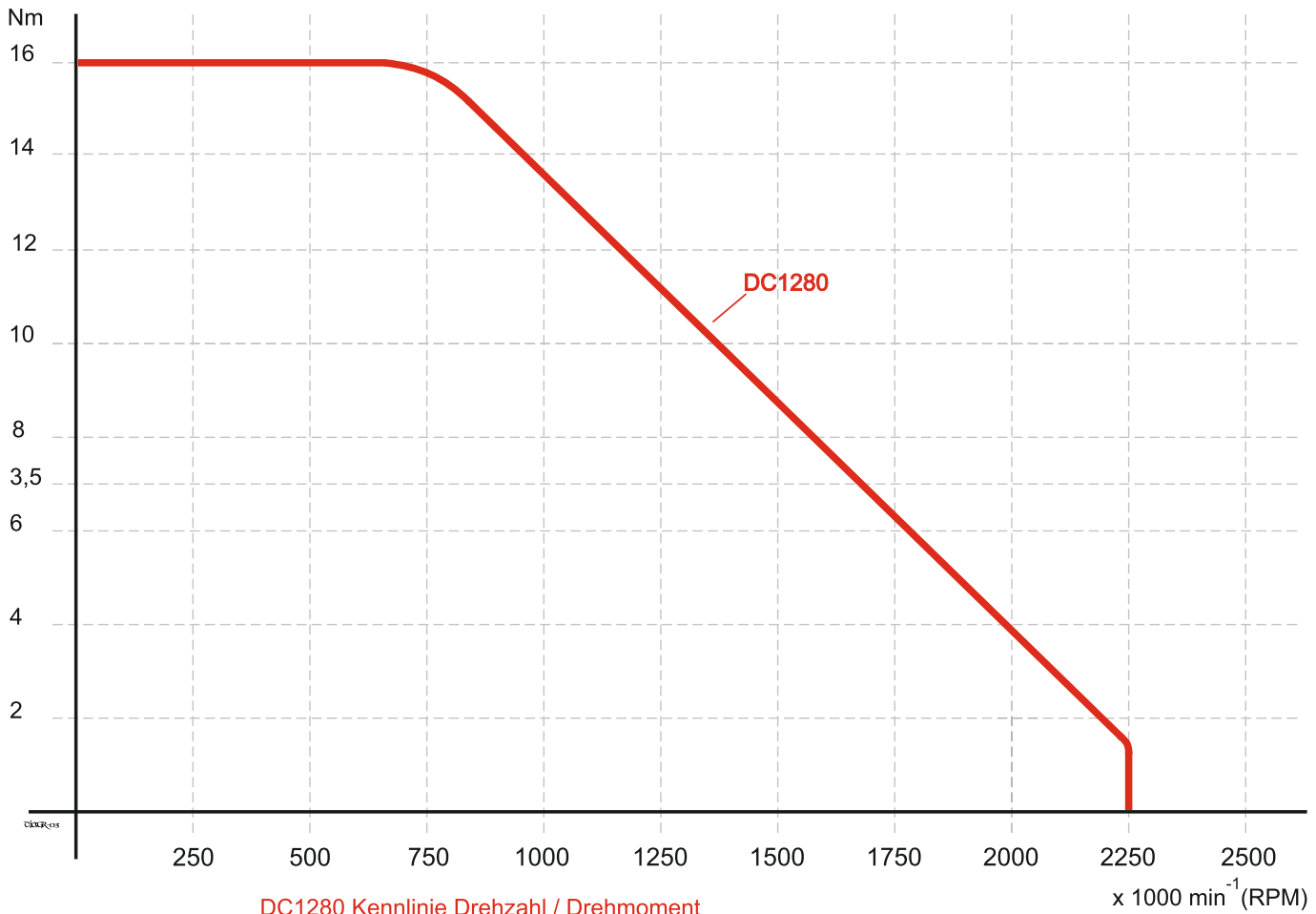


TECHNICAL DATA

TECHNISCHE DATEN

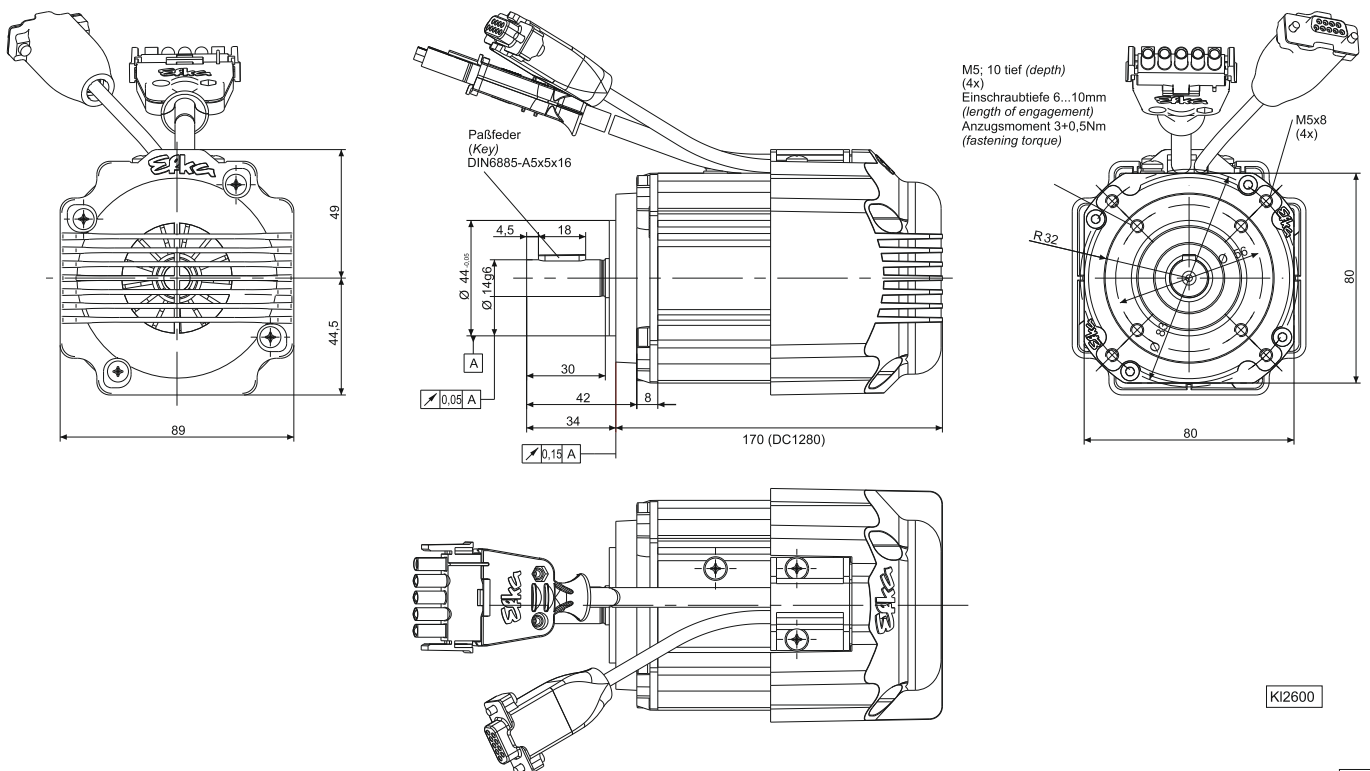
Power range	750 W	Leistungsbereich
Operating voltage	230 VAC (180 V - 250 V)	Betriebsspannung
Maximum speed	2250 min ⁻¹	Maximaldrehzahl
Nominal torque	4 Nm	Nom. Drehmoment
Maximum torque	16 Nm	Max. Drehmoment
Moment of inertia (J _{rot})	2,2 kgcm ²	Rotorträgheitsmoment (J _{rot})
Length	170 mm	Länge
Flange dimensions	80 x 80 mm ²	Flanschmaß
Weight	3,6 kg	Gewicht
Isulation class	B	Isolationsklasse
Protection class	IP40	Schutzart
Shaft end	cylindrical / zylindrisch Ø14k6	Wellenende
Incremental encoder, integrated	512 impulses/rotation - 512 Impulse / Umdrehung	Ikrementalgeber, integriert
Controles		Steuerung

DC 1280



DC1280 Kennlinie Drehzahl / Drehmoment
DC1280 speed / torque characteristic

KL2586



KI2600

KI2600