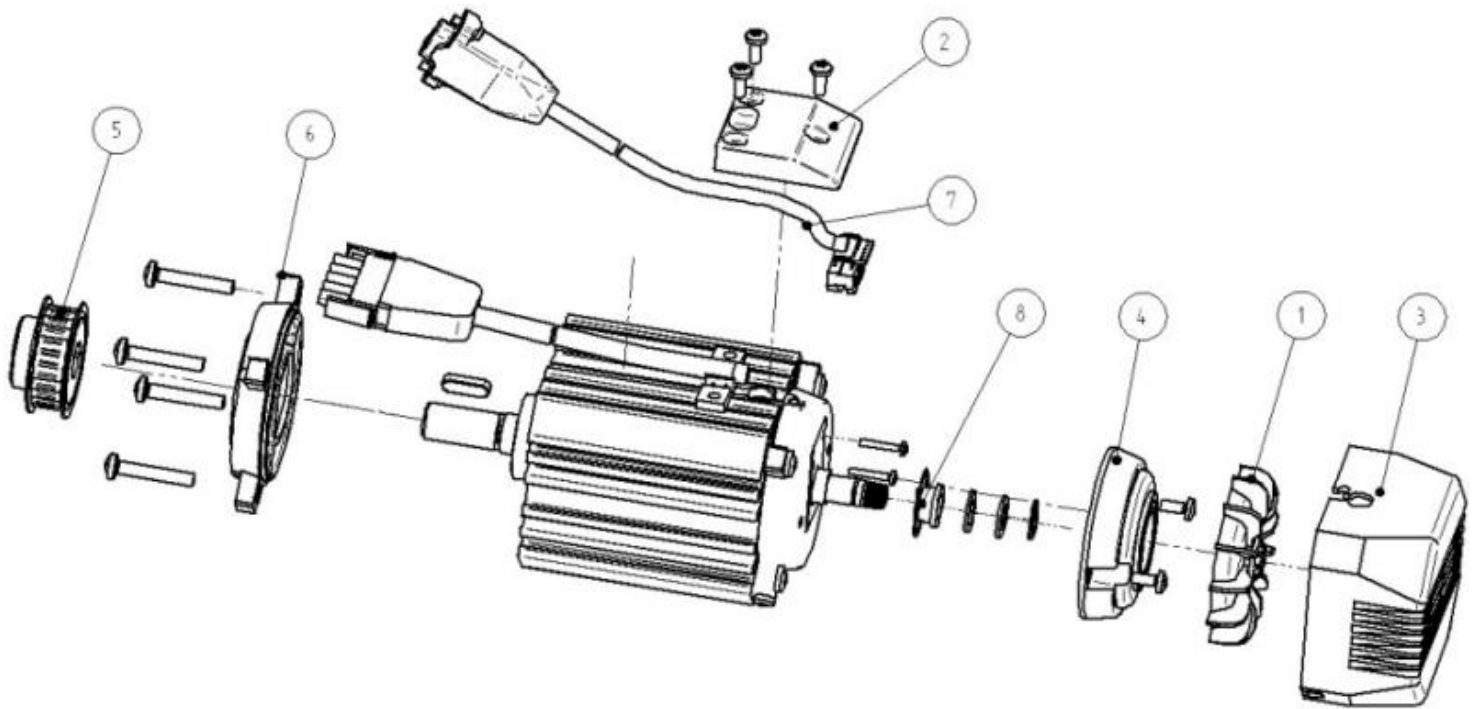
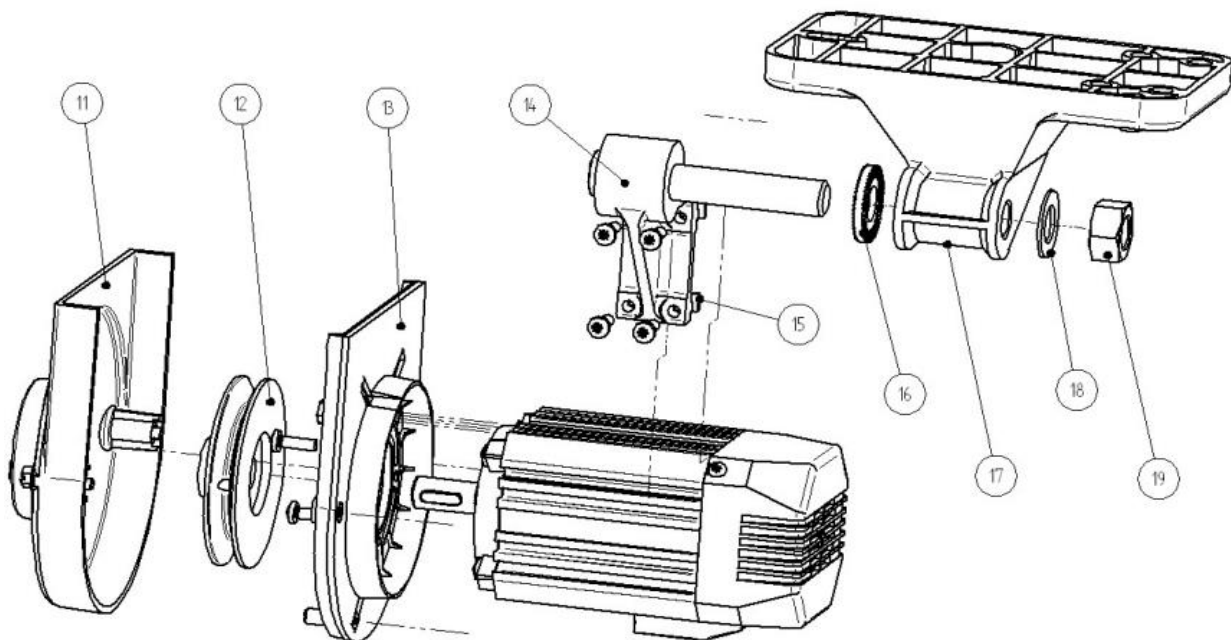


# Ersatzteilliste für / *Spare parts list for* **DC1500 & DC1550**



Nr. No.	Ident.-Nr. Ident.-No.	Ersatzteil	Spare part
1	101592	LUEFTER DC1500/DC1550	FAN DC1500/DC1550
2	101595	KABELDECKEL DC1500/DC1550	CABLE COVER DC1500/DC1550
3	101648	LUEFTERHAUBE DC1500/DC1550	FAN COWL DC1500/DC1550
4	101649	ENCODER ABDECKUNG DC1500/1550	ENCODER COVER DC1500/1550
5	300971	Zahnscheibe, Motor 24 Zähne	TOOTHED WASHER, MOTOR 24 TEETH
6	1113614	LAGERSCHILD AS VORMONTIERT DC1500/DC1550	END SHIELD, PREASSEMBLED DC1500/DC1550
7	3112937	ENCODER VORMONT. DC1500/DC1550 nicht lieferbar	ENCODER, PREASSEMBLED DC1500/DC1550 no longer available
8	3112999	ENCODERSCHEIBE AUF NABE DC1500 nicht lieferbar	ENCODER DISC WITH HUB DC1500 no longer availabl



Nr. No.	Ident.-Nr. Ident.-No.	Ersatzteil	Spare part
1	101592	LUEFTER DC1500/DC1550	FAN DC1500/DC1550
2	101595	KABELDECKEL DC1500/DC1550	CABLE COVER DC1500/DC1550
3	101648	LUEFTERHAUBE DC1500/DC1550	FAN COVER DC1500/DC1550
4	101649	ENCODER ABDECKUNG DC1500/1550	COVER ENCODER DC1500/1550
5	300971	Zahnscheibe, Motor 24 Zähne	Timing belt pulley, motor 24 teeth
6	1113614	LAGERSCHILD AS VORMONTIERT DC1500/DC1550	FRONTSHIELD PREASSEMBLED DC1500/DC1550
7	3112937	ENCODER VORMONT. DC1500/DC1550	ENCODER WITH CABLE DC1500/DC1550
8	3112999	ENCODERSCHEIBE AUF NABE DC1500	ENCODERDISC WITH HUB
11	1111856	RIEMENSCHUTZ VORM.(BIS 100ER SCHEIBE	BELT GUARD, PREASSEMBLED (UPto Ø 100)
12		Riemenscheibe	PULLEY
13	1113719	TRAEGERPLATTE KPL.(BIS 95ER SCHEIBE)	CARRIER PLATE (UP TO DISCS Ø 100)
14	1113182	LASCHE DC1500 IM PLASTIKBEUTEL	BRACKET WITH BOLT
15	600499	Rechteckmutter 2 x M5; 30x8x3	DOUBLE-NUT 2 x M5; 30x8x3
16	403	ZAHNSCHEIBE	TOOTHED WASHER
17	1100265	FUSS MIT MASSEKLEMME	FOOT WITH GROUNDING TERMINAL
18	1300663	FEDERSCHEIBE B16	SPRING WASHER B16
19	1300662	SECHSKANTMUTTER M16	HEXAGON NUT M16
11, 13,19	1113235	Sonderzubehoer DC15.. Untertischmontage	UNDERTABLE MOUNTING KIT FOR DC15..