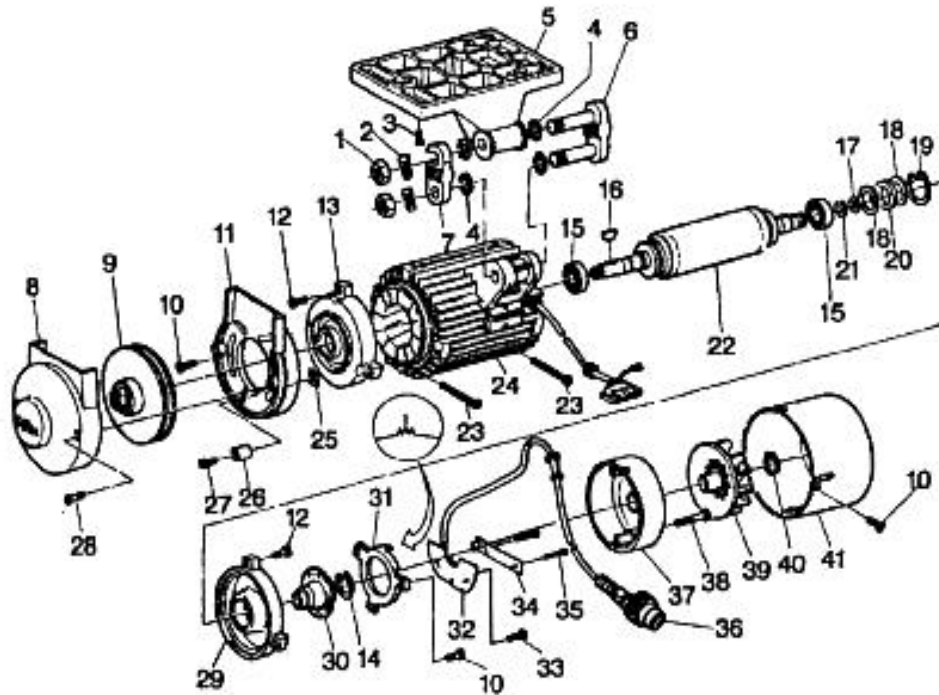


Ersatzteilliste für / Spare parts list for

DC1600

6. Motor Typ DC 1600 (Bild 7) / Motor type DC 1600 (figure 7) / Moteur de type DC 1600 (schéma 7)



KL 1943

Nr. No.	Ident.-Nr. Ident.-No.	Ersatzteil Spare part
1	1300662	SECHSKANTMUTTER M16
2	1300663	FEDERSCHEIBE B16
7	1200220	LASCHE 2 (KURZ) TROWALISIERT
4	403	ZAHNSCHEIBE
5	1100265	FUSS MIT MASSEKLEMME
6	3100264	LASCHE 1 (KURZ) MIT LAGERBOLZEN
1;2;3 ;4;6	1100284	LASCHE 1 U. 2 (KURZ)IM PLASTIKBEUTEL
8	1111856	RIEMENSCHUTZ VORM.(BIS 100ER SCHEIBE
10	600016	SPERRZ.SHR. M4X10SPIRALF.KOMBI-TORX
11	1111855	TRAEGERPLATTE KPL.(BIS 95ER SCHEIBE)
12	600035	SPERRZ.SHR. M5X20SPIRALF.KOMBI-TORX T25
13	1234	LAGERSCHILD AS FERTIGTEIL DC1600
14	1300335	SICHERUNGSRING 15X1

15	1000120	RILLENKUGELLAGER 6202ZZ P6E/5C
16	1300294	SCHEIBENFEDER 4 X5
17	1301034	PASSSCHEIBE PS 15 X21 X0,5
18	205673	AUSGLEICHSCHEIBE 28 X34,5X0,4
19	1300580	SICHERUNGSRING 35X1,5
20	1301009	PASSSCHEIBE PS 25 X35 X1
21	205898	AUSGLEICHSCHEIBE 15,8X21,8X0,2 1,6H
22	3110016	ROTOR KPL. DC1600
23	600502	SPERRZ.SHR. CM5X78/12 KOMBI-TORX
23a/ 42	300010	BUCHSE DC1600
24	3112554	STATOFG.M.P. GEW. 85EL FB57
25	1301012	VIERKANTMUTTER M 4
26	101305	HUELSE TRAEGERPLATTE
27	600028	SPERRZ.SHR. M4X13 KOMBI-TORX
28	600444	SPERRZ.SHR. M5X25/15 KPF.DIN6921+SZ
29	1236	LAGERSCHILD BS FERTIGTEIL DC1600
30...3 6	3113303	KOMMUTIERUNG KPL. DC16..SMD >> ausverkauft
37	101141	ABDECKHAUBE DC 1600
38	600036	SPERRZ.SHR. M4X30SPIRALF.KOMBI-TORX
39	101145	LUEFTERFLUEGEL DC1600
40	1300592	SICHERUNGSRING 12X1
41	101486	LUEFTERHAUBE DC1600 FB20
42	205673	AUSGLEICHSCHEIBE 28 X34,5X0,4

Click for Efka



YouTube channel